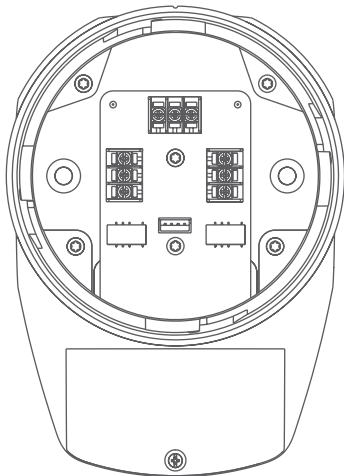
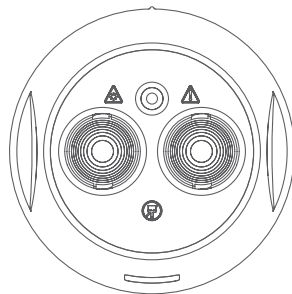




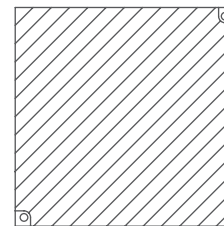
## Contenido de la caja



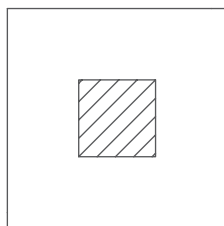
① Base Fireray One



② Cabeza detectora Fireray One



③ Reflector



Máscara de rango corto

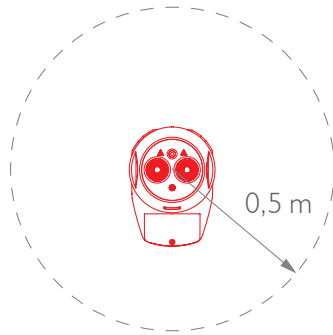


Manual de usuario

# Información general

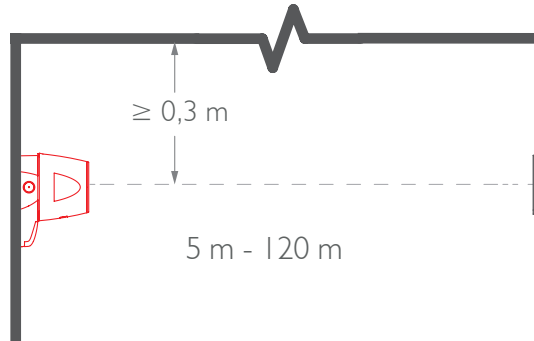
## Instalación

Todas las instalaciones deben cumplir con los reglamentos locales



NO coloque el detector donde la trayectoria del haz pueda ser invadida por personas u objetos

NO instale el detector o reflector en entornos donde sea probable la formación de condensación o escarcha a menos que se tomen medidas preventivas



Sitúe el haz lo más alto posible, pero con una distancia mínima de 0,3 m del detector y reflector al techo.

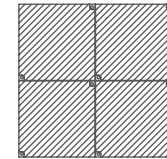
Para detectores aprobados según UL268, consulte NFPA72 para obtener orientación sobre la instalación. En dichas instalaciones, se recomienda que la distancia máxima entre el detector y reflector y el techo sea un 10 % de la distancia entre el suelo y el techo



5 - 20 m =  
1 reflector + máscara de rango corto



20 - 50 m = 1 reflector



50 - 120 m = 4 reflectores

Asegúrese de que se selecciona el reflector correcto para la distancia apropiada

Monte el detector y el reflector directamente uno frente al otro

No monte el reflector en superficies reflectantes

## Cableado

Fireray One contiene software que procesa la salida del detector y genera un estado de fuego y fallo. Este estado se emite utilizando relés sin tensión de modo que se pueda conectar a todos los tipos de panel de control de incendios (FCP, por sus siglas en inglés) estándar. Para conectar un único detector a un panel de control de incendios utilice el siguiente diagrama de conexión.

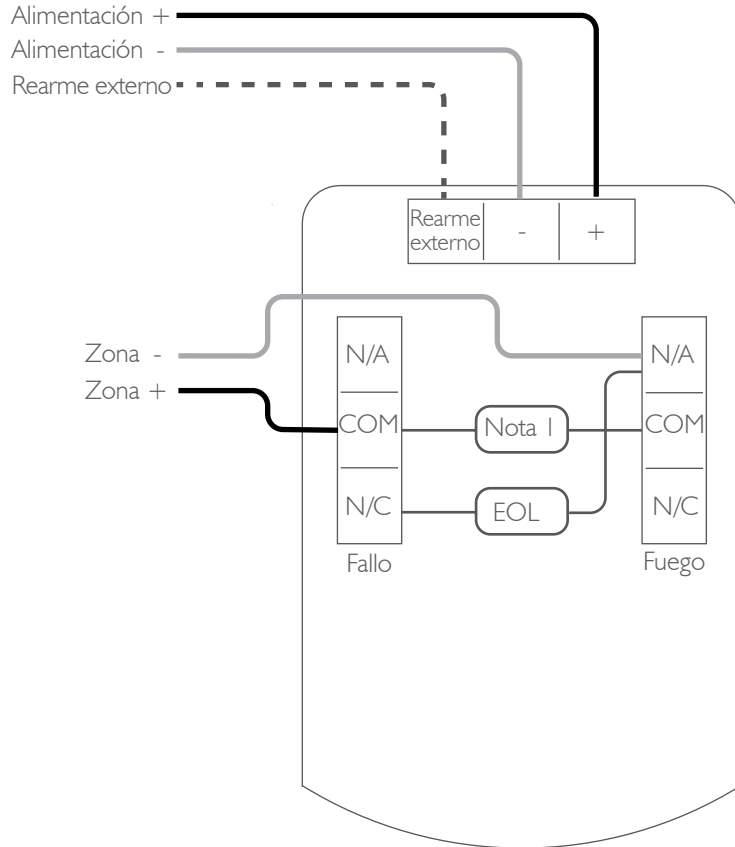
Componentes no incluidos:

1. Resistencia al fuego (**Nota 1**): el valor se especifica por el fabricante del panel de control de incendios. Para las instalaciones en EE. UU. suele ser un cortocircuito.
2. Componente de fin de línea (**EOL**, por sus siglas en inglés) suministrado por el fabricante del panel de control de incendios.

Después de la instalación, compruebe el funcionamiento de las conexiones de fuego y fallo al panel de control de incendios: consulte la página 15.

Aplique un voltaje de 5 V a 40 V al contacto «Ext Reset» (rearme externo) durante al menos 2 segundos para despejar una condición de enclavamiento por fuego: consulte la página 14 para el ajuste del modo enclavamiento.

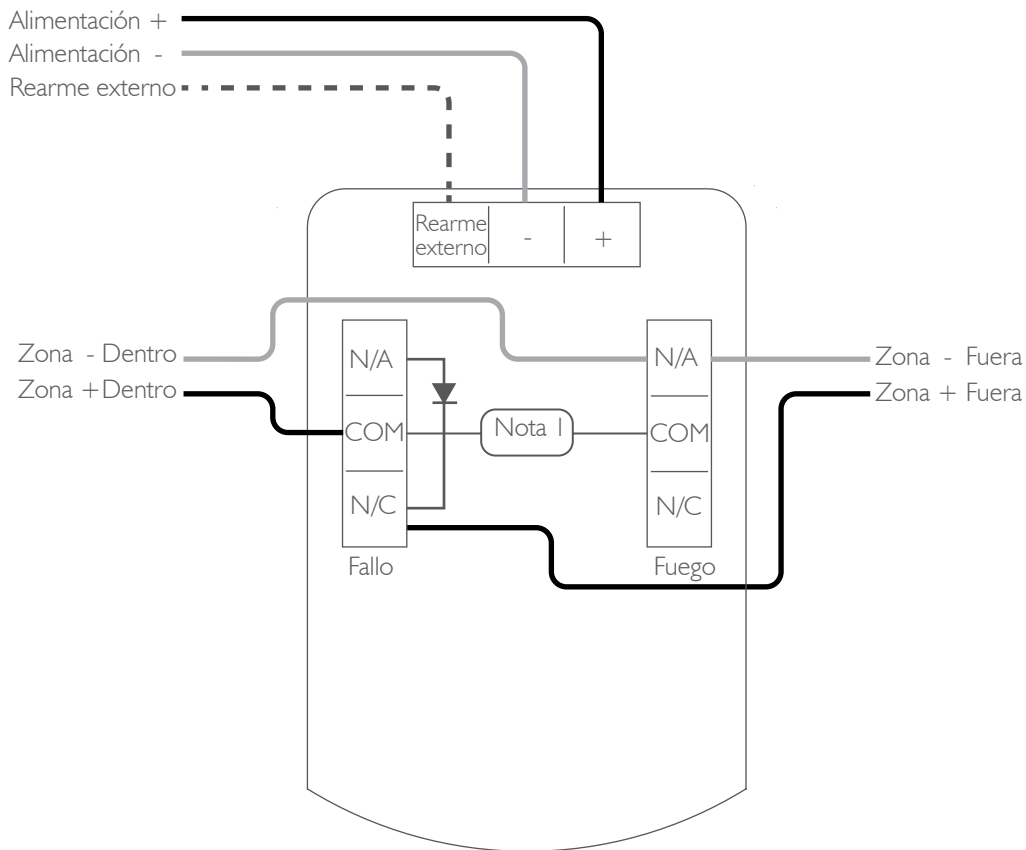
**PRECAUCIÓN:** Para supervisar el sistema: no utilice un cable enlace en ninguno de los terminales. Interrumpa el paso de la corriente para supervisar las conexiones.



Cuando se utilice más de un detector en una zona única de un panel de control de incendios convencional, es importante elegir el método adecuado de instalación eléctrica. Si la instalación eléctrica no es adecuada, puede que el detector aíse los dispositivos posteriores en la zona en la que haya una condición de fallo. Además, puede impedir que dichos dispositivos envíen una señal de condición de fuego al panel de control de incendios.

Si el panel de control de incendios supervisa la extracción de detectores puntuales, puede consultar el siguiente diagrama de instalación eléctrica que utiliza diodos para proporcionar continuidad de zona en caso de que cualquier detector se encuentre en estado de fallo.

Tipo de diodo recomendado: Schottky, 60 V, 1 A; debe aparecer en la lista de UL para las instalaciones que cumplen el código NFPA72



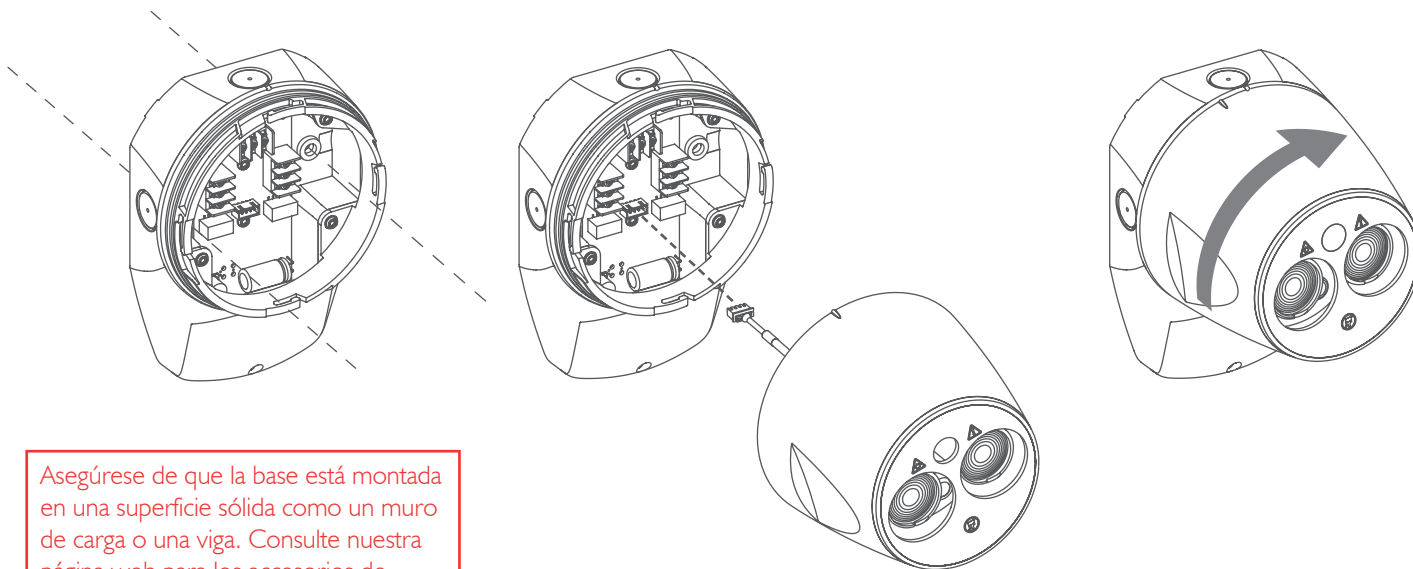
# Montaje

## Base de montaje

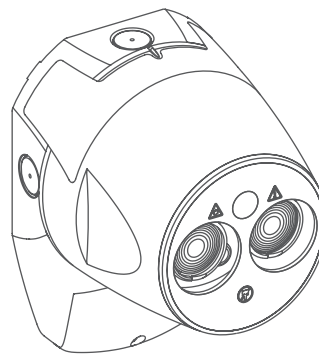
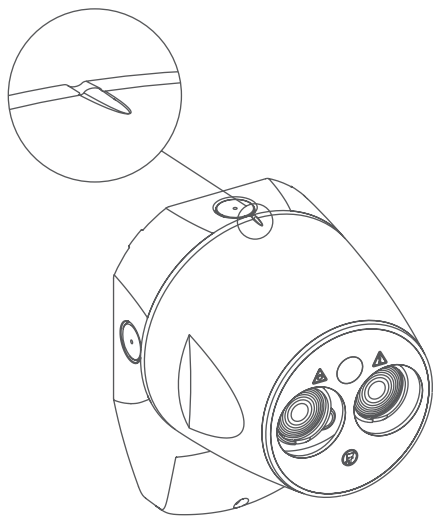
Marque y perfore orificios para el montaje de la base. Empleando el material adecuado (no suministrado) monte la base de forma segura en la orientación que se muestra.

Inserte el cable de la cabeza detectora en el conector en el PCB en la base.

Sitúe la cabeza detectora en la base. Fije los lados de la cabeza detectora y gire en dirección horaria para que encajen.



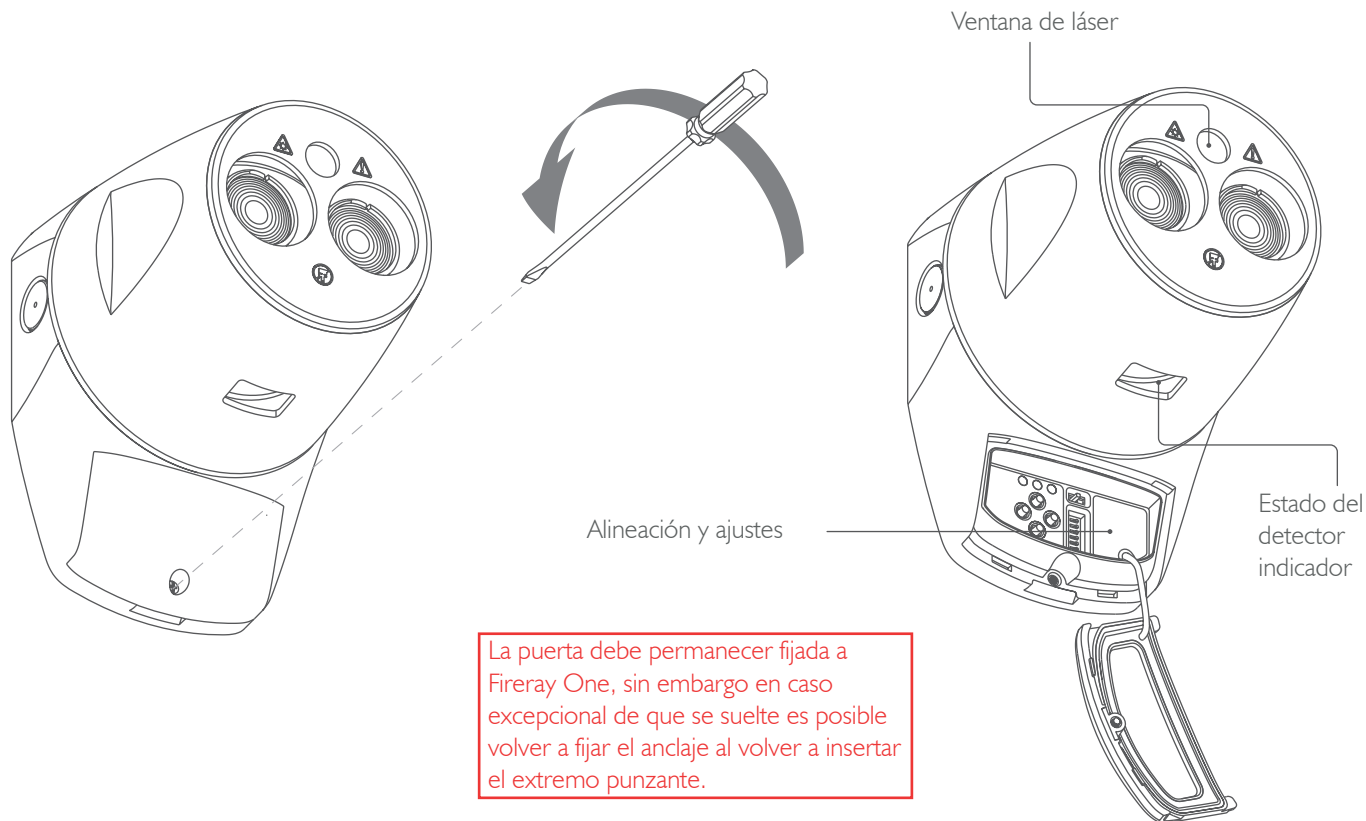
Asegúrese de que la base está montada en una superficie sólida como un muro de carga o una viga. Consulte nuestra página web para los accesorios de montaje



Asegúrese de que las partes saliente y hendidura están alineadas

## Alineación

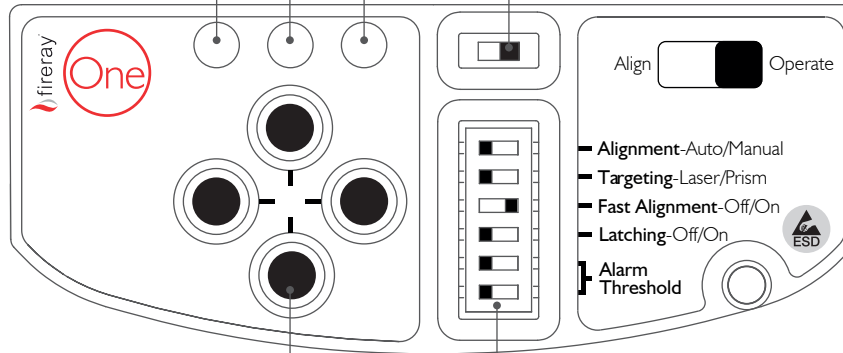
Acceda a la interfaz de usuario





Indicadores de estado de alineación

Interruptor deslizante



Teclas de dirección

Interruptor de ajustes

# Alineación

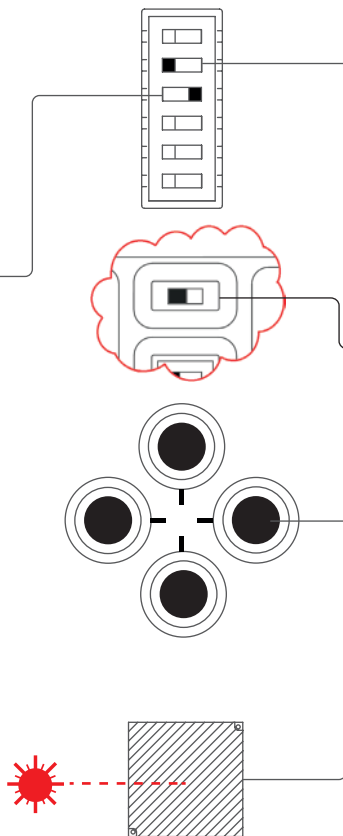
Fireray One se alineará en menos de un minuto si selecciona el modo de alineación rápida. En este modo el consumo de corriente durante la alineación será 33 mA (volverá a 5 mA una vez completada la alineación).

Para seleccionar el modo de alineación rápida, asegúrese de que el interruptor de ajuste de alineación está en posición derecha

En caso de que sea necesario un consumo menor durante la alineación, asegúrese de que el interruptor de ajuste de alineación rápida está en posición Off (apagado), el consumo permanecerá en 5 mA pero la alineación puede durar hasta 15 minutos.



RADIACIÓN LÁSER - EVITAR EXPOSICIÓN DIRECTA A LOS OJOS  
POTENCIA DE SALIDA  
< 5 mW LÁSER CLASE IIIa  
Longitud de onda 630 - 680 nm



Etapa 1 (objetivo) es el proceso de uso del láser para acercar el haz de infrarrojos lo suficiente al reflector de modo que se pueda iniciar la alineación.

Asegúrese de que el interruptor de ajuste de objetivo está en posición izquierda.

Mueva el interruptor deslizante a la posición izquierda para encender el láser.

Utilice las teclas de dirección para mover el punto de láser al reflector.

Si no puede ver el láser, por ejemplo en ambientes muy luminosos o con distancias largas, entonces puede utilizar el modo objetivo prisma, consulte la siguiente página.

Una vez completado el objetivo, pase a la Etapa 2.

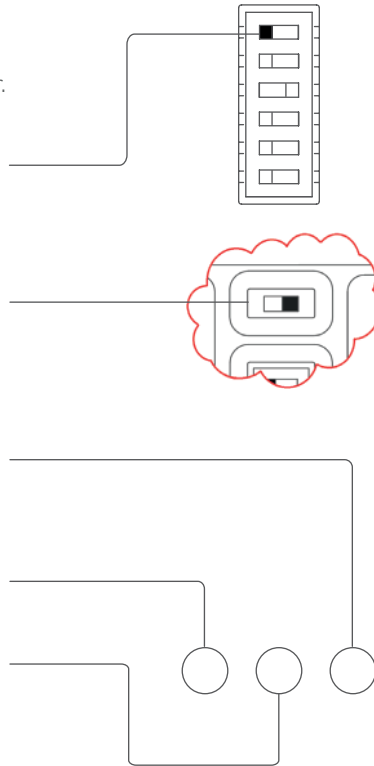
La etapa 2 (alineación) mueve el haz de infrarrojos exactamente a la mitad del reflector.

Asegúrese de que el interruptor de ajuste de alineación está en posición izquierda para seleccionar la alineación automática.

Mueva el interruptor deslizante a la posición derecha para comenzar con la alineación automática.

Las luces LED de estado de alineación parpadearán para mostrar el progreso:

- La luz LED derecha verde parpadeará de forma continua durante la alineación para indicar que se está realizando
- La luz LED izquierda verde parpadea para indicar en qué etapa (de 1 a 4) está el proceso.
- En caso de que por cualquier razón la alineación falla la luz LED ámbar parpadeará y el número de veces que parpadee indica qué etapa de alineación ha fallado.



En caso de que la alineación falle, asegúrese de que se ha instalado el número correcto de reflectores, se ha dejado el espacio correcto y de que no hay superficies reflectantes alrededor del reflector o cerca de la trayectoria del haz e intente realizar la alineación otra vez. En caso de que la alineación falle repetidamente es posible realizar una alineación manual.

Una vez completada con éxito la alineación, la luz LED derecha verde parpadeará durante 10 segundos.

Los relés de fuego y fallo pasarán a estado normal y el indicador de estado verde del detector parpadeará cada 10 segundos.

Ya está todo listo para seleccionar el modo de umbrales y enclavado de alarma y para probar el detector para asegurar que funciona y está conectado correctamente al panel de control de incendios.

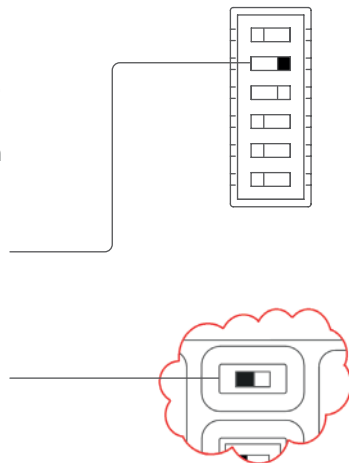
## Objetivo prisma

El objetivo prisma solo se debe utilizar cuando el láser no se puede ver, por ejemplo en condiciones de luz ambiente muy intensa o en distancias largas.

Asegúrese de que el interruptor de ajuste de objetivo está en posición derecha.

Mueva el interruptor deslizante a la posición izquierda. Las luces LED verde y ámbar parpadearán a la vez durante varios segundos para mostrar que el detector ha iniciado el objetivo prisma.

Si la luz LED verde sigue iluminada significa que el detector está recibiendo suficiente luz del reflector. Cubra el reflector, si la luz LED verde se apaga significa que el detector está recibiendo la luz que emite el reflector y ya puede proceder a la etapa de alineación. Si la luz LED verde sigue iluminada aún cuando cubra el reflector, significa que la luz que recibe el detector se está reflejando por algún otro objeto en la trayectoria del haz o cerca de ella. Asegure cuidadosamente que no haya objetos reflectantes en una distancia de 0,5 m del centro de la trayectoria del haz y pruebe a realizar otra vez el objetivo prisma.



La luz LED ámbar parpadeará cada dos segundos si el detector no está recibiendo suficiente luz del reflector. El número de parpadeos indica la intensidad de la señal que está recibiendo. Con la ayuda de los botones de dirección, mueva el detector en un eje hasta que los parpadeos de la luz ámbar incrementen su frecuencia. Si el número de parpadeos no varía, continúe en la misma dirección. Si el número de parpadeos disminuye, siga en la dirección opuesta. Una vez comience a aumentar el número de parpadeos, continúe hasta que ocurra uno de los siguientes eventos:

- La luz LED verde se enciende y en este momento debe cubrir el reflector tal y como se ha descrito anteriormente
- La luz ámbar vuelve a disminuir su frecuencia de parpadeo, en cuyo caso debe invertir la dirección 2 pasos y realizar el mismo proceso en el otro eje

Si el objetivo prisma se ha realizado en ambos ejes y la luz LED verde sigue sin encenderse, asegúrese de que se utiliza el número correcto de reflectores para el rango, de que la distancia no supera el máximo (120 m/394 ft) y de que el reflector y el detector están en posiciones paralelas uno respecto al otro.

---

## Alineación manual

La alineación manual se debe utilizar solamente si falla la alineación automática incluso después de que se haya verificado que el número de reflectores instalados es correcto y que se ha respetado el espacio alrededor de la trayectoria del haz.

Realice el objetivo tal y como se describe previamente

Asegúrese de que el interruptor de ajuste I está en la posición derecha y mueva el interruptor deslizante a la posición derecha

Las luces LED verde y ámbar deben parpadear si el detector necesita realizar un ajuste de potencia inicial

Una vez las luces LED hayan dejado de parpadear, utilice los botones de dirección para mover el detector en el eje vertical. Primero utilice el botón de dirección en la dirección hacia abajo. Pulse el botón una vez y espere a ver lo que muestra el indicador LED. Si tanto la luz LED verde como ámbar parpadean, la señal no ha cambiado por tanto no es necesario realizar más movimientos en este eje.

En caso de que la luz LED ámbar parpadee, la señal es más débil y el detector se está alejando del reflector. El siguiente movimiento, por tanto, debe ser en la dirección opuesta. Con la ayuda de los botones de dirección vuelva a mover el detector, esta vez la luz verde debe parpadear.

En caso de que la luz LED verde parpadee, la señal es más intensa y el detector se está acercando al reflector. El siguiente movimiento, por tanto, debe ser en la misma dirección. Siga moviendo el detector y espere la señal de parpadeo de la luz LED cada vez. Si la luz LED verde sigue parpadeado, siga en la misma dirección. Si las luces LED ámbar y verde parpadean, pase a moverlo en el otro eje. Si parpadea la luz LED, mueva otra vez en la dirección opuesta una vez, después mueva en el otro eje.

Siga este mismo proceso con los botones de dirección, esta vez en el eje horizontal. Comience moviendo en la dirección izquierda y siga los mismos parpadeos de luces LED que se describen para el eje vertical.

Una vez completada la alineación en los ambos ejes, mueva el interruptor de ajuste I a la posición izquierda. La luz LED verde derecha parpadeará durante 10 segundos, los relés de fuego y fallo pasarán a estado normal y el indicador de estado verde del detector parpadeará cada 10 segundos.

Ya está todo listo para seleccionar el modo de umbrales y enclavado de alarma y para probar el detector para asegurar que funciona y está conectado correctamente al panel de control de incendios.

## Umbral de fuego

| Umbral | INT5 | INT6 |
|--------|------|------|
| 25 %   | On   | On   |
| 35 %   | Off  | Off  |
| 55 %   | On   | Off  |
| 85 %   | Off  | On   |

**Selección de umbral EN54-12:** Solo los umbrales de 25 % y 35 % son aprobados. Ambos son aptos para separaciones de 5 a 120 m.

**Selección de umbral UL268:** Seleccione el umbral correcto para la distancia instalada:

| Separación entre detector y reflector | Umbrales aceptables de alarma |
|---------------------------------------|-------------------------------|
| <7,5 m                                | 25 %                          |
| 7,5 – 16,5 m                          | 25 %, 35 %                    |
| 16,5 – 33,5 m                         | 35 %, 55 %                    |
| 33,5 – 53 m                           | 55 %, 85 %                    |
| 53 – 120 m                            | 85 %                          |

## Prueba de aceptación de sensibilidad UL

La alineación correcta del detector comprobará el funcionamiento correcto del detector y su nivel de sensibilidad.

## Modo enclavado

Si selecciona el Modo enclavado, el detector permanecerá en condición de Alarma por fuego incluso después de que la señal se haya recuperado hasta su nivel normal. Para seleccionar el modo enclavado mueva el interruptor de modo enclavado a la posición de encendido (On).

## Rearme externo

El Rearme externo se puede utilizar para despejar una condición de enclavamiento por fuego que se despejará cuando la tensión de la conexión del Rearme externo suba o baje, es decir, de 0 V a una tensión mayor que 5 V, o de una tensión superior a 5 V a 0 V. Asimismo, retire la alimentación del detector durante al menos 10 segundos.

# Indicadores de estado y resolución de problemas

---

## Indicadores de estado

Durante el funcionamiento normal el indicador LED de estado del detector parpadeará en verde cada 10 segundos y ambos relés de fuego y fallo estarán en su posición normal.

Si el detector está en estado de fallo, su luz LED parpadeará en ámbar cada 10 segundos para indicar fallo de señal demasiado alta/baja, cada 5 segundos para indicar fallo de AGC/compensación y cada 3 segundos para indicar fallo interno. El relé de fallo cambiará de estado.

Si el detector está en estado de fuego, su luz LED parpadeará en rojo cada 5 segundos y el relé de fuego cambiará de estado.

## Limpieza

El detector compensará de forma automática la acumulación de polvo al cambiar su nivel de AGC. Una vez se haya alcanzado el límite AGC el detector indicará fallo y se deberá realizar una limpieza.

Por tanto se recomienda que las ventanas de lentes del detector y del reflector se limpien de forma periódica con un paño suave y sin pelusas para evitar que ocurran fallos de límite de AGC.

Después de la limpieza, si el detector está en estado de fallo, la intensidad de señal puede haber aumentado por encima del umbral de señal demasiado alta. Si este es el caso, vuelva a alinear el detector.

## Pruebas

Después de la instalación o la limpieza, se recomienda realizar una prueba de fuego.

Prueba de fuego: Cubra el reflector de espacio de modo que tarde más de 5 segundos en cubrirse. El detector indicará fuego tras 10 segundos.

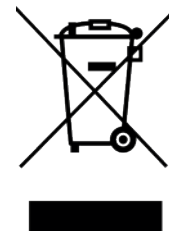
Asimismo, utilice el filtro de alarma del Kit de puesta en marcha Fireray que sirve para probar el umbral de alarma del 25 %, 35 % y 55 %.

## Información técnica

| Parámetros de Fireray One  | Mínimo | Típico   | Máximo | Unidad |
|--|--------|----------|--------|--------|
| Tensión de funcionamiento  | 14     | -        | 36     | V      |
| Corriente de funcionamiento  | 4,5    | 5,0      | 5,5    | mA     |
| Corriente de funcionamiento: modos de alineación   | 31     | 33       | 35     | mA     |
| Umbral de respuesta (25 %, 35 %, 55 %, 85 %)   | 1,25   | 1,87     | 8,24   | dB     |
| (atención: solo el 25 % y 35 % son aprobados por EN54-12)  | 25     | 35       | 85     | %      |
| Retardo a alarma   | -      | 10       | -      | s      |
| Retardo a fallo  | -      | 10       | -      | s      |
| Distancia de funcionamiento (separación entre detector y reflector) (son necesarios 4 reflectores para >50 m, >164 ft) | 5      | -        | 120    | m      |
|  | 16     | -        | 394    | pies   |
| Umbral de fallo de oscurecimiento rápido   | -      | 85       | -      | %      |
| Alineación angular máxima del detector   | -      | -        | ±4,5   | grados |
| Tolerancia de desalineación de haz (según EN54-12): detector   | -      | ±0,5     | -      | grados |
| Tolerancia de desalineación de haz (según EN54-12): reflector  | -      | ±5       | -      | grados |
| Longitud de onda óptica  | -      | 850      | -      | nm     |
| Temperatura de funcionamiento  | -20    | -        | +55    | °C     |
|  | -4     | -        | +131   | °F     |
| Temperatura de almacenamiento  | -40    | -        | +85    | °C     |
|  | -40    | -        | +185   | °F     |
| Humedad relativa (sin condensación)  | -      | -        | 93     | % HR   |
| Clasificación IP   | -      | 55       | -      | -      |
| Relés de fuego y fallo (VFCO, resistente): voltaje de contacto   | -      | -        | 30     | V CC   |
| Relés de fuego y fallo (VFCO, resistente): corriente de contacto   | -      | -        | 2      | A      |
| Tamaño del cable   | 22     | -        | 14     | AWG    |
|  | 0,5    | -        | 1,6    | mm     |
| Clasificación de inflamabilidad de la carcasa  | -      | UL940 V0 | -      | -      |

| Dimensiones y peso de Fireray One                   | Anchura (mm) | Altura (mm) | Profundidad (mm) | Peso (kg) |
|---|--------------|-------------|------------------|-----------|
| Detector reflectante, incluida la base del detector | 134          | 182         | 151              | 0,7       |
| Reflector   | 100          | 100         | 10               | 0,1       |

## Desecho del equipo



Los productos marcados con este símbolo no se puede desechar como desecho municipal sin clasificar en la Unión Europea. Devuelva este producto a su distribuidor local tras la compra de equipo nuevo equivalente para su reciclado apropiado o deséchelo en los puntos de recogida designados. Para más información consulte: [www.recyclethis.info](http://www.recyclethis.info).

**NATURSONNE**  
www.natursonne.com.ar

Pacheco 2060, CABA,  
Buenos Aires, Argentina  
Teléfono +54 11 4524-2655